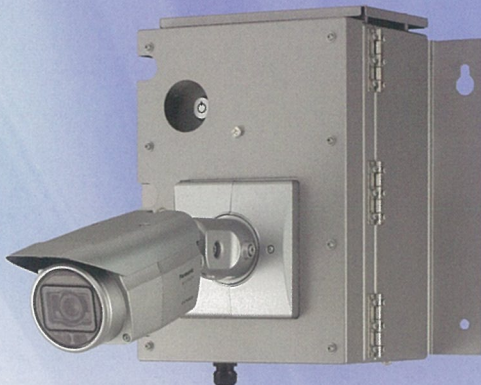
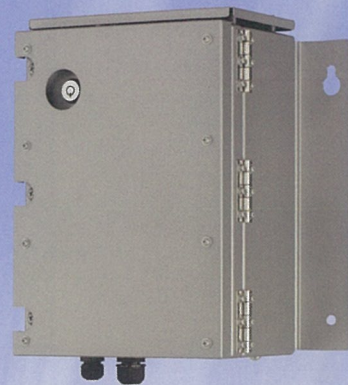


屋外ドームカメラ対応モデル  
BN-GBBD12SWA・BN-GBBD25SWA  
(ネットワークカメラ本体及びカメラ取付用金具は別売。)



屋外ボックスカメラ対応モデル  
BN-GBBB12SWA・BN-GBBB25SWA  
(ネットワークカメラは別売。カメラ取付用金具は不要。)



カメラ・筐体セパレートモデル  
BN-GBBA12SWA・BN-GBBA25SWA  
(ネットワークカメラ本体及びカメラ取付用金具は別売。)

※専用メモリーカードの容量は2種類から選択可能です。  
(128 GB: 品番末尾は12SWA、256 GB: 品番末尾は25SWA)

## 大容量の監視カメラ映像も、高速無線転送でダウンロード!

### 高速無線ダウンロード

「高速60GHz無線技術」と「高速メモリー」を組み合わせ、  
高速無線ダウンロードを実現。

最大通信距離: 6m、最大通信速度: 600 Mbps (公称値) ※通信速度は距離に応じます。

### オールインワン

専用メモリーカードへの録画※、GPS自動時刻補正、監視カメラへの  
PoE給電機能を搭載。※音声録音は対応していません。

### 専用PCアプリ/高セキュリティ

専用PCアプリ (Windows 10用) で録画ファイルのダウンロードが可能。  
通信保護機能 (AES128ビット) と録画データ暗号化 (AES256ビット) による  
コンテンツ保護機能で、高セキュリティも実現。

### カメラ一体取付構造/防塵・防水対応

カメラ一体取付構造で、電力柱への共架にも対応 (カメラはi-PRO  
シリーズ対応※。共架には電力会社へ事前申請必要)。通信BOXとカメラ  
共に防塵・防水設計 (IP66対応)。※動作確認済み機種は商品サイトにて順次公開予定です。

### カメラに合わせて選べる3タイプ

3タイプの通信BOXを用意。また、専用メモリーカードの容量は2種類  
(128 GB/256 GB) から選択可能。

### 録画データの取り出し方法

従来のカメラシステム	本製品
<p>高所作業にて録画データの 取出しが必要</p>	<p>地上から無線で録画データを 高速取出し可能に</p>

■ 定格

基本仕様	
電源	AC100V 50Hz/60Hz
消費電力	最大50W
使用条件	使用温度範囲: -20℃~50℃ 使用湿度範囲: 10%~90%(結露しないこと)
防塵・防水性	IP66対応
寸法(縦・横・奥行)	<b>BN-GBBD</b> <b>BN-GBBA</b> 339 X 340 X 171 mm <b>BN-GBBB</b> 339 X 340 X 186 mm (カメラ・取付金具・突起部含まず)
材質	ステンレス
質量	<b>BN-GBBD</b> 約11kg(ドームカメラ取付時:約15kg) <b>BN-GBBB</b> 約11kg(ボックスカメラ取付時:約13kg) <b>BN-GBBA</b> 約11kg
画像圧縮方式	H.264
専用メモリーカードスロット	専用メモリーカードスロット×1
GPS(時刻補正用)	PPS 精度 1usec 以下
状態表示	状態表示LED(緑)×1 [点灯:正常動作、点滅:異常動作]
ブレーカ	AC100V、20A
避雷器(SPD)	有り(電源ライン)
鍵	有り

入出力

ネットワークポート	カメラポート	RJ45コネクタ、10Base-T/100Base-TX、PoE (IEEE802.3af) 接続可能なネットワークカメラ: パナソニック製・PROシリーズ(一部機種除く) ※動作確認済み機種は商品サイトにて順次公開予定です。
	PCポート	RJ45コネクタ、10Base-T/100Base-TX、PoEなし
無線部	中心周波数	ch2: 60.48 GHz (±20 ppm) ch3: 62.64 GHz (±20 ppm)
	通信速度	最大600 Mbps(通信距離6mの場合) <sup>※1</sup>
	通信距離	最大6m <sup>※1</sup>
	通信可能範囲	通信ボックス直下を中心に直径4mの見通し範囲内(設置高5m、ダウンロード端末高さ1mの時) ※ガラス越しの場合は、ガラスによる無線電波減衰により、範囲が小さくなります。

※1 通信速度は距離に応じます。

■ 専用PCアプリ※

アプリケーション機能	
各種設定	初期設定、無線接続設定
録画ファイルダウンロード	期間/全指定によるファイルダウンロード、無線接続状態表示
セキュリティ	暗号化ファイルの復号、改ざん検出

※商品サイトからダウンロード頂けます。

■ 推奨ダウンロード端末※

ダウンロード用端末要求仕様	
OS	Microsoft® Windows® 10 日本語版を推奨
CPU/メモリー	Intel® Core™ i5以上/4GB以上を推奨
外部I/F	USB3.0/2.0 ホスト (USB3.0推奨)
その他	屋外環境の為、タブレットPCを推奨

※ダウンロード端末は付属しておりません。

- Microsoft、Windows、Internet Explorerは、米国Microsoft Corporationの米国およびその他の国における登録商標または商標です。
- Intel Coreは、米国およびその他の国におけるIntel Corporationの商標です。
- その他、この説明書に記載されている会社名・商品名は、各社の商標または登録商標です。

お問い合わせは

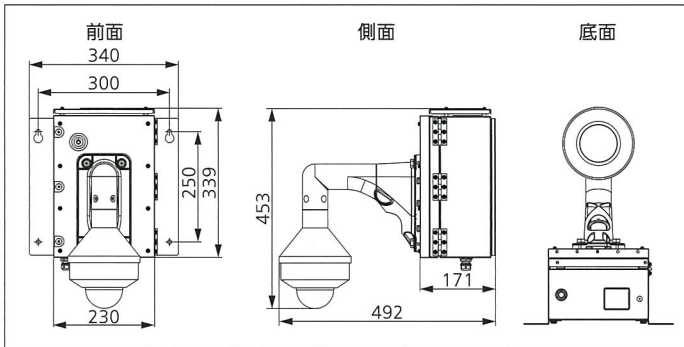
パナソニック システムお客様ご相談センター

パナソニック株式会社 コネクティッドソリューションズ社 ストレージ事業開発センター

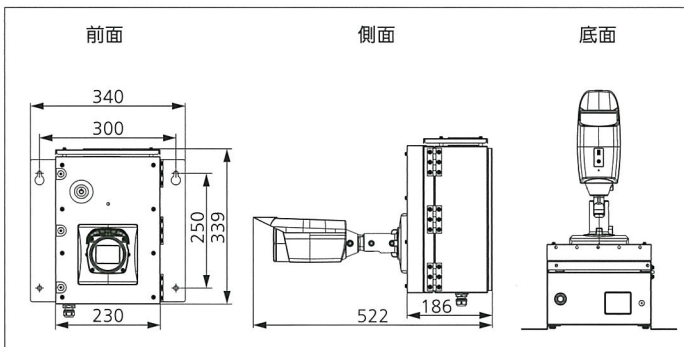
- 製品の色は印刷物ですので実際の色と若干異なる場合があります。
- 製品の定格およびデザインは予告なく変更する場合があります。
- 本カタログ掲載商品の価格には、消費税、配送・設置調整費、工事費、使用済み商品の引き取り費等は含まれておりません。
- オープン価格の商品は本体希望小売価格を定めていません。
- 実際の製品には、ご使用上の注意を表示しているものがあります。

■ 寸法図(単位:mm)

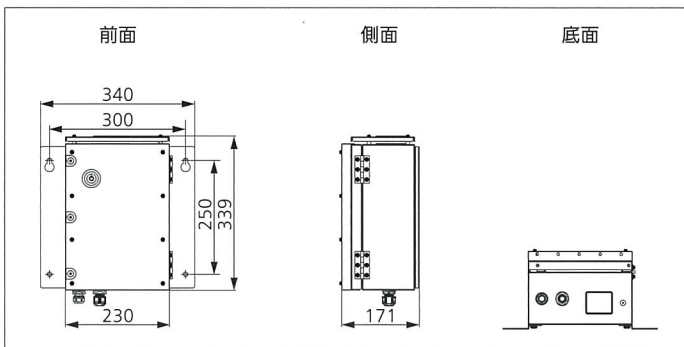
BN-GBBD (ネットワークカメラ本体及びカメラ取付用金具は別売。)



BN-GBBB (ネットワークカメラは別売。カメラ取付用金具は不要。)



BN-GBBA (ネットワークカメラ本体及びカメラ取付用金具は別売。)



■ 関連商品 (別売)

動作確認済みネットワークカメラ(下記商品サイトにて順次公開予定)  
<https://panasonic.biz/cns/storage/wireless/>

60GHz無線通信メモリーアダプター  
BN-SDGASWA

オープン価格

【特長】

- ・専用メモリーカード対応
- ・周波数:60GHz帯
- ・通信距離:最大6m
- ・通信速度:最大600Mbps
- ・セキュア



専用メモリーカード  
BN-SFX128SWA  
BN-SFX256SWA

オープン価格

- 【特長】
- ・高速アクセス
  - ・長寿命
  - ・セキュア



容量128GB



容量256GB

屋外ドームカメラ対応モデル用取付金具

カメラ壁取付金具  
WV-Q12A



吊り下げ金具  
WV-Q12



※カメラ・筐体セパレートモデルは、カメラ取付位置に応じた取付金具(別売)をご使用ください。



0120-878-410 (土・日・祝祭日は受付のみ)

※携帯電話・PHSからもご利用いただけます。(お問い合わせの内容によっては、担当窓口をご案内する場合がございます)

【商品サイト】 <https://panasonic.biz/cns/storage/wireless/>

〒571-8504 大阪府門真市松生町1番15号